



***Eurotrac***

# Broschüre für Hoflader

## Eurotrac Hoflader T11



[eurotrac-hoflader.de](http://eurotrac-hoflader.de)





# Kurzübersicht

Die Markenkomponenten von Eurotrac

Die Eurotrac Modelle zeichnen sich durch die verbauten **Markenkomponenten** und ihre **kompakte Bauweise** aus. Genau die richtige Größe: **Stark** genug für jede Arbeit und **kompakt** genug für enge Räumlichkeiten.

Durch fast unbegrenzte Möglichkeiten an Anbaugeräten, sind die Eurotrac Hoflader **echte Allrounder**.



## T11



# Kurzübersicht

## Modellübersicht Eurotrac Hoflader



T11

**Modell**  
Standard

**Hubkraft**  
1100 kg  
**Kipplast**  
1000 kg  
**Hubhöhe**  
235 cm

**Hubhöhe**  
**Teleskop**  
285 cm  
**Kipplast**  
**Teleskop**  
650 cm

**Eigengewicht:**

1680 kg

**Motor:**

Kubota 3 Zylinder / 25 PS

**Breite/Höhe:**

113 cm / 211 cm



W10

**Modell**  
Standard

**Hubkraft**  
800 kg  
**Kipplast**  
650 kg  
**Hubhöhe**  
210 cm

**Aufbau:**

Schutzdach

**Eigengewicht:**

1060 kg

**Motor:**

Kubota 3 Zylinder / 22 PS

**Breite/Höhe:**

91 cm / 195 cm



W11

**Modell**  
Standard

**Hubkraft**  
1000 kg  
**Kipplast**  
850 kg  
**Hubhöhe**  
285 cm

**Modell**  
Industrie 255

**Hubkraft**  
1100 kg  
**Kipplast**  
950 kg  
**Hubhöhe**  
255 cm

**Modell**  
Industrie 220

**Hubkraft**  
1150 kg  
**Kipplast**  
1050 kg  
**Hubhöhe**  
220 cm

**Aufbau:**

Schutzdach und Kabine

**Eigengewicht:**

1560 kg und 1700 kg

**Motor:**

Kubota 3 Zylinder / 26 PS

**Breite/Höhe:**

112 cm / 218 cm



W12<sup>S</sup>

**Modell**  
Standard

**Hubkraft**  
1300 kg  
**Kipplast**  
1200 kg  
**Hubhöhe**  
290 cm

**Modell**  
Industrie 255

**Hubkraft**  
1350 kg  
**Kipplast**  
1300 kg  
**Hubhöhe**  
255 cm

**Modell**  
Industrie 220

**Hubkraft**  
1400 kg  
**Kipplast**  
1350 kg  
**Hubhöhe**  
220 cm

**Aufbau:**

Schutzdach und Kabine

**Eigengewicht:**

2150 kg und 2250 kg

**Motor:**

Kubota 4 Zylinder / 26 PS

**Breite/Höhe:**

140 cm / 218 cm



W12<sup>F</sup>

**Modell**  
Standard

**Hubkraft**  
2000 kg  
**Kipplast**  
1400 kg  
**Hubhöhe**  
284 cm

**Modell**  
Industrie 255

**Hubkraft**  
2000 kg  
**Kipplast**  
1550 kg  
**Hubhöhe**  
255 cm

**Modell**  
Industrie 220

**Hubkraft**  
2000 kg  
**Kipplast**  
1650 kg  
**Hubhöhe**  
220 cm

**Aufbau:**

Schutzdach und Kabine

**Eigengewicht:**

2520 kg und 2620 kg

**Motor:**

Kubota 3 Zylinder /

36 PS (DPF)

**Breite/Höhe:**

150 cm / 234 cm

Eurotrac steht für **schnelle Lieferzeiten** und unkomplizierte, **langlebige Maschinen**.



eurotrac-hoflader.de



# Hoflader T11

Die Markenkomponenten von Eurotrac



T11

Gewicht  
1680 kg

**Standardausstattung:**

- Kubota D1105 Dieselmotor
- Hydrostatischer Fahrtrieb
- zwei Fahrstufen
- Hydraulischer Schnellwechsler für verschiedene Werkzeuge (Multione / AVANT aufnahme)
- dritter Steuerkreis am Hubarm
- druckloser Rücklauf

25 PS Kubota-Motor (Stage V)

Der neue Teleskop-Hoflader T11 ist sehr wendig und hat durch den neuen Teleskoparm eine große Hubhöhe. Durch den Teleskoparm und durch die Knicklenkung bietet sich der Hoflader für verschiedenste Einsatzzwecke an. Die kompakte Bauweise garantiert eine hohe Wendigkeit und gleichzeitig einen einfachen Transport des Geräts.

## Technische Daten

<b>Motor:</b>	Kubota
<b>Motortyp:</b>	D1105
<b>Zylinder:</b>	3
<b>Leistung:</b>	18,2 Kw / 25 PS
<b>Drehmoment:</b>	70,4 Nm / 2200 U/min
<b>Hubraum:</b>	1123 cm <sup>3</sup>
<b>Kühlung:</b>	Wassergekühlt
<b>Abgasnorm:</b>	Stage V / GB4 / Tier4 Final



eurotrac-hoflader.de

# Hoflader T11

Modellübersicht Eurotrac



## Elektrik

<b>Betriebsspannung:</b>	12 V
<b>Batterie:</b>	45 Ah
<b>Lichtmaschine:</b>	60 A

## Gewichte

<b>Betriebsgewicht:</b>	1680 kg
<b>Kipplast ohne Anbaugerät:</b>	1350 kg (Maschine gerade und Teleskopausleger min.) 750 kg (Maschine gerade und Teleskopausleger max.) 1000 kg (Maschinenknick- und Teleskopausleger min.) 650 kg (Maschinenknick- und Teleskopausleger max.)

## Fahrzeugdaten

<b>Geschwindigkeit:</b>	0 - 19 Km/h
<b>Gesch. Stufen:</b>	2
<b>Stufe 1:</b>	0 - 9 Km/h
<b>Stufe 2:</b>	9 - 19 Km/h

<b>Treibstofftank gröÙe:</b>	25 L
<b>Hydrauliköltank gröÙe:</b>	40 L
Hydrauliksystem	

<b>max. Druck des Reisesystems</b>	350 bar
<b>max. Lenkhydraulikdruck</b>	175 bar
<b>max. Arbeitshydraulikdruck</b>	200 bar
<b>Verdrängung der Kolbenpumpe</b>	23 ml/r
<b>Hubraum der Zahnradpumpe</b>	14 ml/r
<b>Verschiebung des Kolbenmotors</b>	398 ml/r

## Antrieb

<b>Art des Antriebs</b>	hydraulisch
<b>Traktionsantrieb</b>	Dieselmotor

## Geräuschwerte

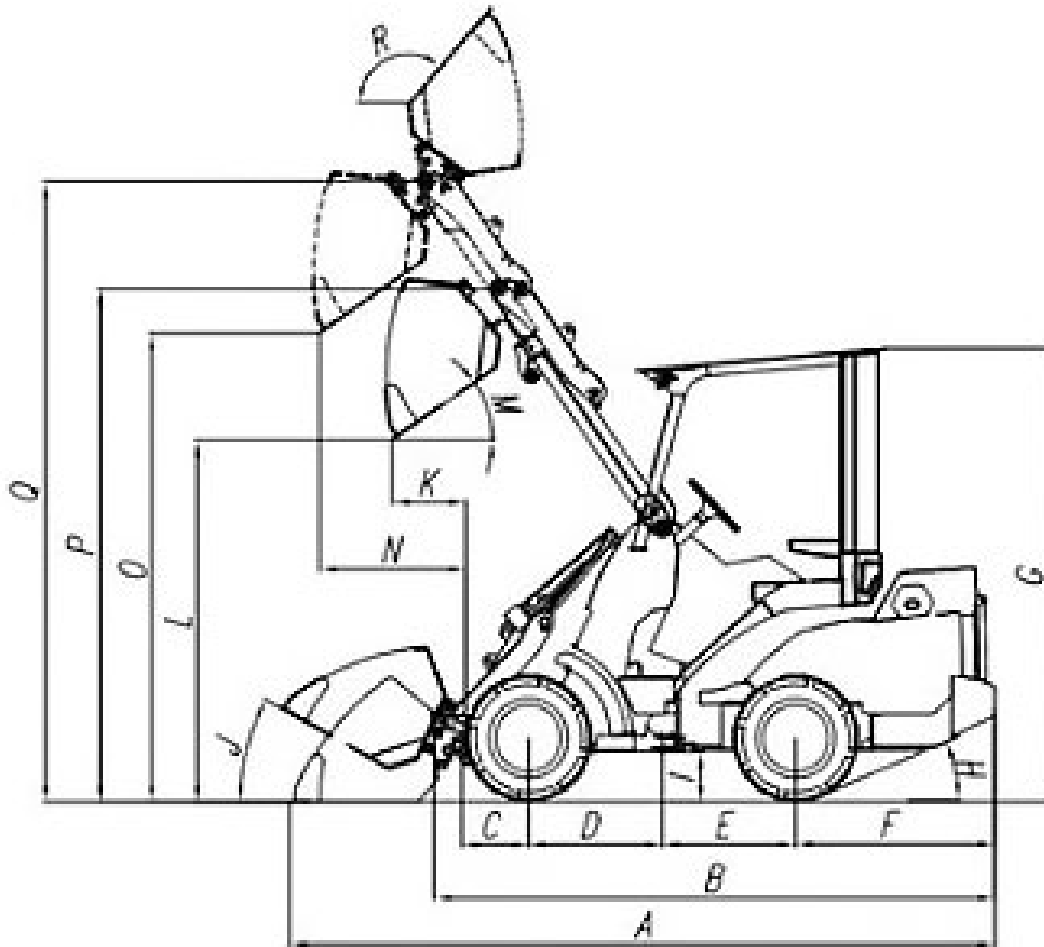
<b>Schalleistungspegel LwA</b>	101 dB(A)
--------------------------------	-----------





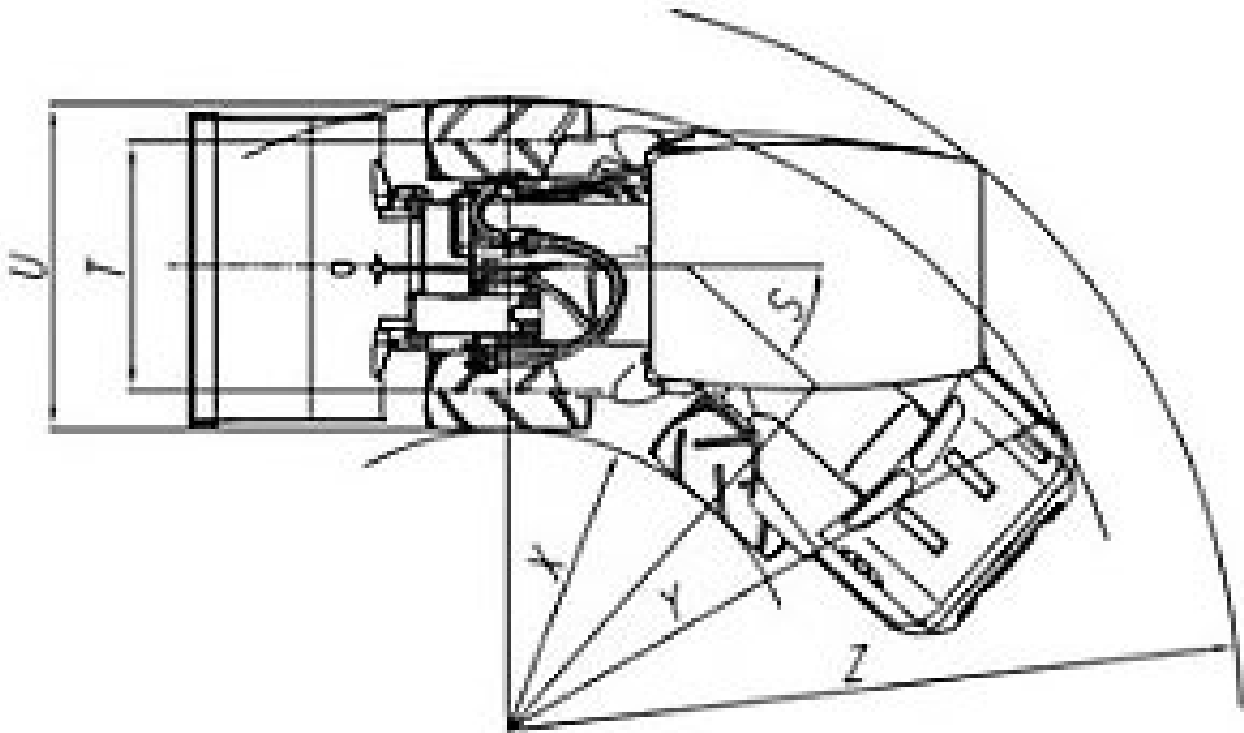
# Maße Eurotrac

Für den Eurotrac Hoflader T11



<b>A</b>	Länge komplett	3275 mm
<b>B</b>	Länge (ohne Anbaugerät)	2605 mm
<b>C</b>	Mitte der Achse bis Anbaugerät Aufnahme	320 mm
<b>D</b>	Abstand zwischen Vorderradmitte und Scharniermitte	618 mm
<b>E</b>	Abstand zwischen Hinterradmitte und Scharniermitte	618 mm
<b>F</b>	Hinterer Überhang	920 mm
<b>G</b>	Höhe bis Oberkante Fahrerschutzdach fest	2075 mm
<b>H</b>	Abflugwinkel	23 °
<b>I</b>	Bodenfreiheit	200 mm
<b>J</b>	Rückrollwinkel (am Boden)	30 °
<b>K</b>	Kippreichweite (Minimum des Teleskopauslegers)	340 mm
<b>L</b>	Kipphöhe (Teleskopausleger mindestens)	1650 mm





<b>M</b>	Kippwinkel	35 °
<b>N</b>	Kippreichweite (Teleskopausleger maximal)	675 mm
<b>O</b>	Kipphöhe (Teleskopausleger maximal)	2145 mm
<b>P</b>	Maximale Bolzenhöhe (Minimum des Teleskopauslegers)	2350 mm
<b>Q</b>	Maximale Bolzenhöhe (maximaler Teleskopausleger)	2840 mm
<b>R</b>	Maximaler Rückrollwinkel	130 °
<b>S</b>	Neigungswinkel	42 °
<b>T</b>	Spurbreite	865 mm
<b>U</b>	Gesamtbreite	1130 mm
<b>X</b>	Innendrehradius	1045 mm
<b>Y</b>	Radius an der Außenkante	2195 mm
<b>Z</b>	Maximaler Außenradius	2560 mm

