



# Eurotrac

## Eurotrac Minibagger

### HE 18



### HE 28

Kubota

BUCHER  
HYDRAULICS



BONDIOLI  
& PAVESI



[eurotrac-hoflader.de](http://eurotrac-hoflader.de)



# Kurzübersicht

Modellübersicht Eurotrac HE-18

## Ein kompaktes Modell mit hoher Leistung

Dieser Minibagger ist bereit für die harten Aufgaben von heute. Der Eurotrac HE18-1 bietet eine gute Sicht, einen optimalen Komfort und eine hohe Sicherheit. Durch seine präzise Steuerung, ist der HE18-1 ideal für Arbeiten in engen Bereichen. Auch für harte Arbeiten ist der Eurotrac gut gewappnet.

Dies wird erreicht durch den Einsatz einer Fülle von fortschrittlichen Funktionen. Dazu zählen der einziehbare Unterwagen, die Auslegerschwenkung und der lange Stiel. Außerdem wird eine hohe Zuverlässigkeit, niedrige Betriebskosten und insgesamt eine hohe Effizienz geboten.

## Schwenken Ausleger

Zusammen mit dem Schwenken des Oberwagens kann ein komplexer Betrieb realisiert werden, um sicherzustellen, dass der Aushub parallel zur Wandfläche auf engem Raum durch das Mitschwenken des Oberwagens erfolgt, so dass verschiedene Betriebsbedingungen problemlos bewältigt werden können.

## Einziehbares Fahrwerk

Das einziehbare Fahrwerk kann die Passierfähigkeit der gesamten Maschine verbessern, und das verbreiterte Fahrwerk sorgt während des Betriebs für bessere Stabilität und Ladeleistung der gesamten Maschine.

## Serienmäßige Einweg-Hilfsrohrleitung

Diese Hilfsleitung bietet sowohl eine Einweg- als auch Zweiweg-Hydrauliksteuerung, so dass Sie problemlos Anbaugeräte wie Hammer, Böschungsschaufeln usw. verwenden können.



eurotrac-hoflader.de

# Kurzübersicht

Modellübersicht Eurotrac HE-18



## Große Bedienerumgebung mit ergonomischer Anordnung der Bedienelemente

Der Eurotrac HE-18 bietet eine komfortable und übersichtliche Bedienungsumgebung, die zusammen mit der hervorragenden Sicht für Sicherheit und eine kompromisslose Bedienung sorgt. Diese Maschine bietet eine optimale Ergonomie für Bediener jeder Größe, auch der Zugang zum Sitz ist dank der großen Tür sehr bequem.

1: geräumiger Bedienplatz

2: Pedal Schwenkausleger

3: verstellbarer Sitz

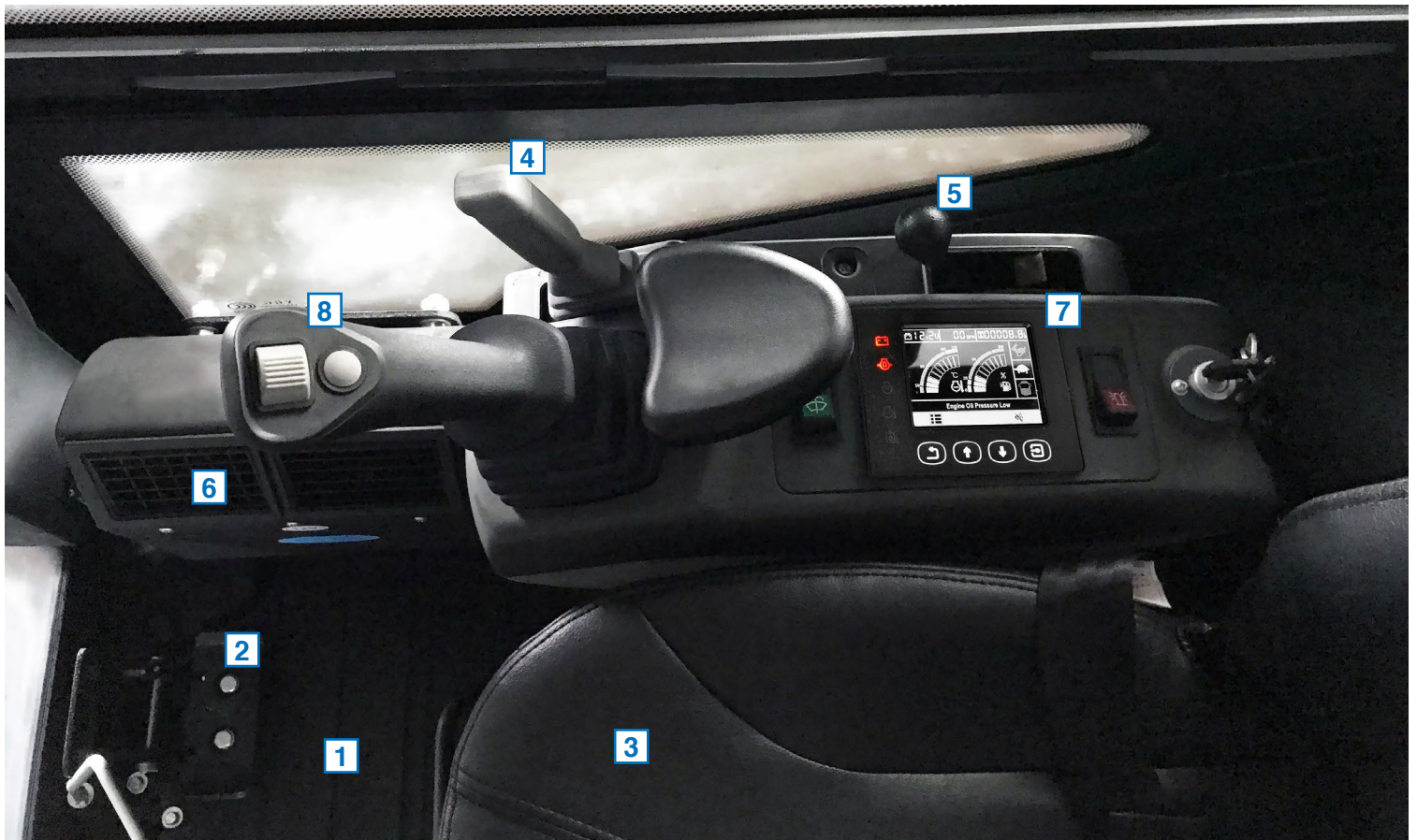
4: Bedienhebel für das Planierschild

5: Gashebel

6: Heizung

7: Display

8: Joystick mit Proportionalsteuerung



Eurotrac steht für **schnelle Lieferzeiten** und unkomplizierte, **langlebige Maschinen**.



eurotrac-hoflader.de



# Eurotrac HE-18

Modellübersicht Eurotrac HE-18



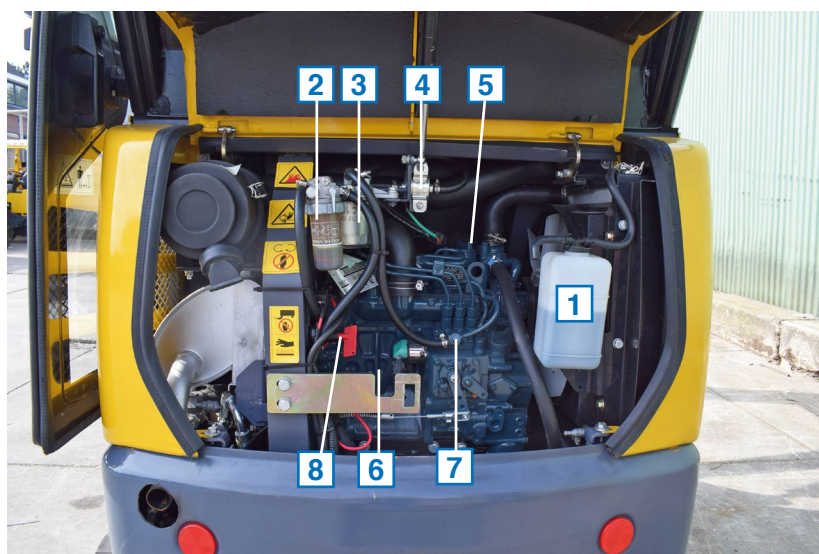
**HE18**

Gewicht  
1760 kg

19 PS Kubota

**Standardausstattung:**

- Schwinge
- 2 Fahrgeschwindigkeiten
- hydr. verstellbares Fahrwerk
- hydr. Schnellwechsler CW05
- Hammer-/Sortierfunktion
- Planierschild



- 1: Kühlmittelbehälter
- 2: Wasserabscheider
- 3: Kraftstofffilter
- 4: Kraftstoffpumpe
- 5: Öleinfüllstutzen
- 6: Ölmesstab
- 7: Diesel-Entlüftungsventil
- 8: Erdungsschalter



eurotrac-hoflader.de

# Eurotrac HE-18

## Technische Daten Eurotrac HE-18



### Technische Daten

<b>Baggertyp:</b>	Gummikette
<b>Motor:</b>	Diesel
<b>Hersteller:</b>	KUBOTA / Japan
<b>Typ:</b>	D1105
<b>Zylinderzahl:</b>	3
<b>Leistung:</b>	14 KW
<b>Hubraum:</b>	1123 ccm
<b>Kühlsystem:</b>	wassergekühlt
<b>Tankvolumen:</b>	26 L Diesel



### Leistung

<b>Drehgeschwindigkeit:</b>	(min.) 11
<b>Fahrgeschwindigkeit:</b>	3,6 km/h Schnellgang 2 km/h Normal
<b>Steigleistung:</b>	27% (15 Grad)
<b>Max. Querneigung:</b>	18% (10 Grad)

### Standart-Schaufelset

- 1 m Grabenräumlöffel
- Löffel 40 cm
- open side 20 cm Löffel

### Planierschild

<b>Breite x Höhe:</b>	990 x 1300 x 230 mm
-----------------------	---------------------

### Gewichte

<b>Maschinengewicht:</b>	1760 kg ohne Kabine 1850 kg mit Kabine
--------------------------	---

### Zusatzkreis-Anschluss

<b>max. Durchflussvolumen (theoretisch):</b>	27,7 l/min
--	------------

### max. Ausleger-Kippwinkel

<b>Links:</b>	75 Grad
<b>Rechts:</b>	60 Grad

### Geräuschpegel

<b>LpA:</b>	BONDIOLI / Italien
<b>LWA (2000/14/EC):</b>	BONDIOLI / Italien





# Eurotrac HE-28

Modellübersicht Eurotrac HE-28

## HE28

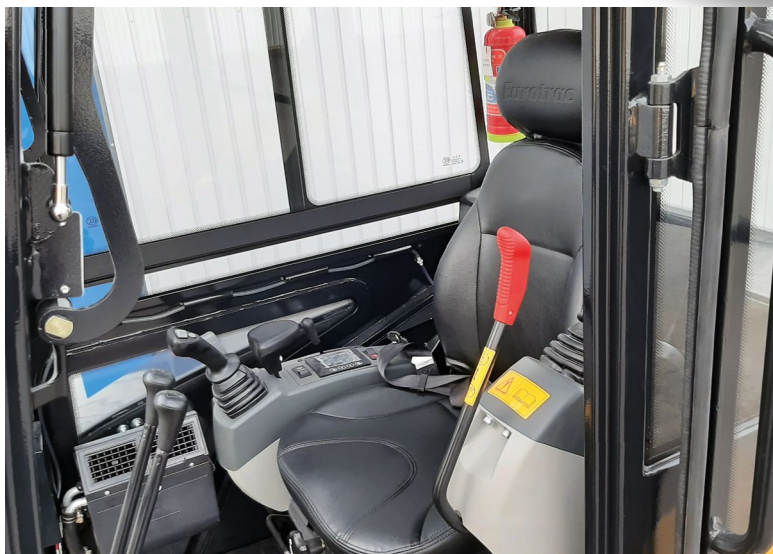
Gewicht  
**2890 kg**



**25 PS** Kubota

### Standard- ausstattung:

- Schwinge
- 2 Fahrgeschwindigkeiten
- hydr. Schnellwechsler CW05
- Hammer- / Sortierfunktion
- Planierschild



eurotrac-hoflader.de

# Eurotrac HE-28

Technische Daten Eurotrac HE-28



## Technische Daten

<b>Baggertyp:</b>	Gummikette
<b>Motor:</b>	Diesel
<b>Hersteller:</b>	KUBOTA / Japan
<b>Typ:</b>	V1505
<b>Zylinderzahl:</b>	4
<b>Leistung:</b>	18,5 KW / 25 PS
<b>Hubraum:</b>	1123 ccm
<b>Kühlsystem:</b>	wassergekühlt
<b>Tankvolumen:</b>	40 L Diesel



## Daten

<b>Drehgeschwindigkeit:</b>	(min.) 10
<b>Max. Schwenkradius:</b>	2160 mm
<b>Heckschwenkradius:</b>	1200 mm
<b>Fahrgeschwindigkeit:</b>	3,6 km/h Schnellgang 2,2 km/h Normal
<b>Steigfähigkeit:</b>	≤ 30 %

## Standart-Schaufelset

- 1,2 m Grabenräumlöffel
- Löffel 50 cm
- open side 24 cm Löffel

## Planierschild

<b>Breite x Höhe:</b>	1400 x 300 mm
-----------------------	---------------

## Gewichte

<b>Maschinengewicht:</b>	2890 kg mit Kabine
--------------------------	--------------------

## Hydraulik

<b>Hydrauliktank:</b>	40 L
<b>Hauptpumpendruck:</b>	220 Bar
<b>Pilotschaltung:</b>	35 Bar

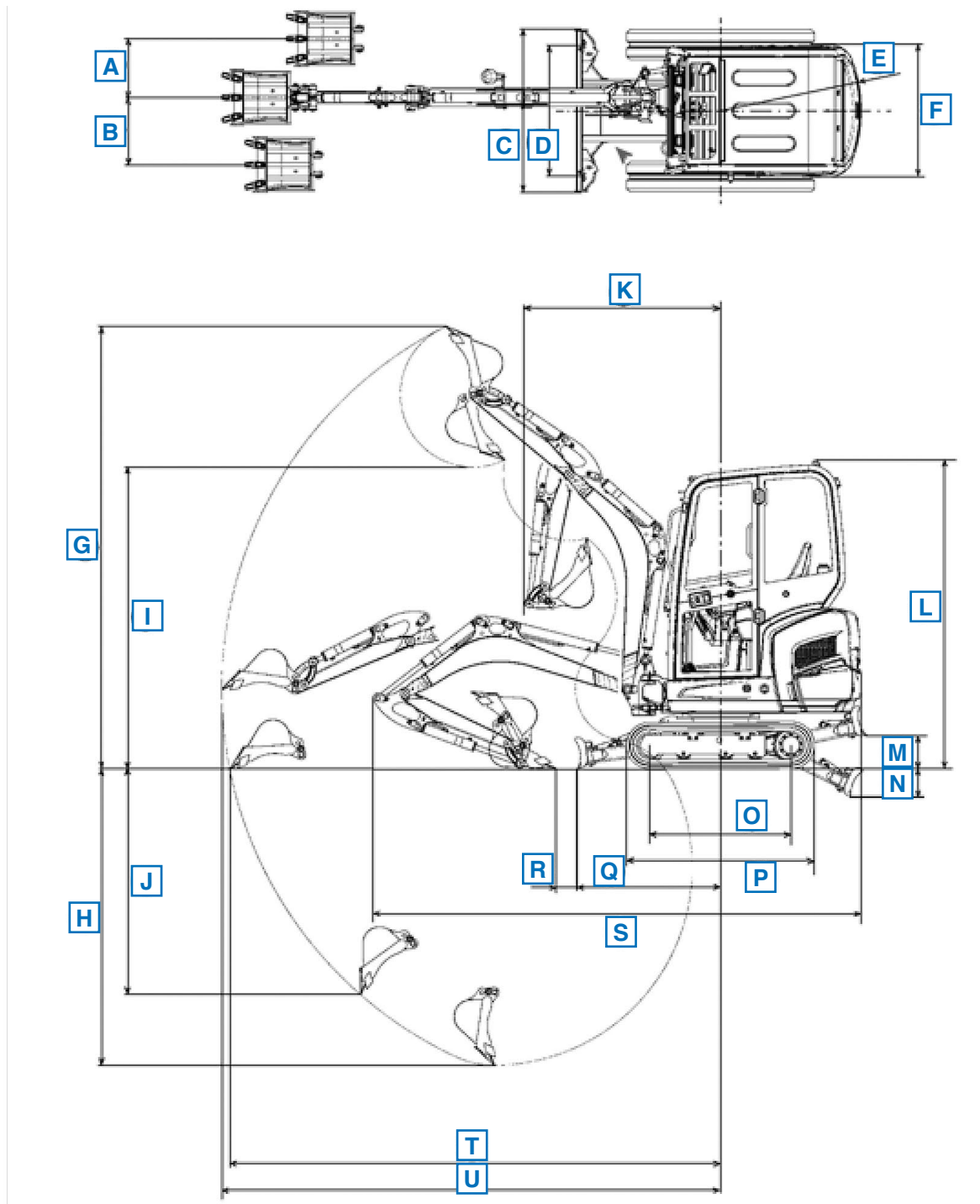






# Maße Eurotrac

Für den Eurotrac Minibagger HE-18



HE-18	<b>A</b> 450	<b>B</b> 510	<b>C</b> 1300	<b>D</b> 990	<b>E</b> 1100	<b>F</b> 990	<b>G</b> 3620	<b>H</b> 2580	<b>I</b> 2560	<b>J</b> 2140	<b>K</b> 1520
HE-18	<b>L</b> 2350	<b>M</b> 230	<b>N</b> 230	<b>O</b> 1230	<b>P</b> 1590	<b>Q</b> 1080	<b>R</b> 100	<b>S</b> 3860	<b>T</b> 4070	<b>U</b> 4120	





# Maße Eurotrac

Übersicht der Teile Eurotrac HE-28

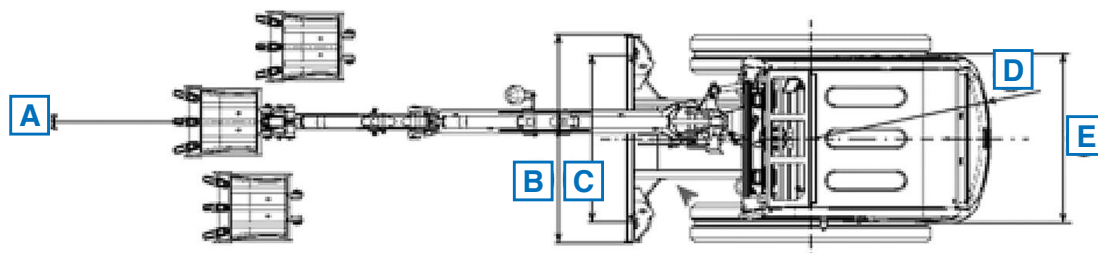


# HE28



# Maße Eurotrac

Für den Eurotrac Minibagger HE-28



## Maße:

Schaufelbreite:  
500 mm

Planierschildbreite:  
1400 mm

Planierschildhöhe:  
300 mm

Heckschwenkradius:  
1200 mm

Spurweite:  
1100 mm

Volle Höhe:  
2400 mm

Gesamtlänge:  
4440 mm

min. Bodenfreiheit:  
295 mm

max. Entladehöhe:  
2900 mm

max. Aushubtiefe:  
2940 mm

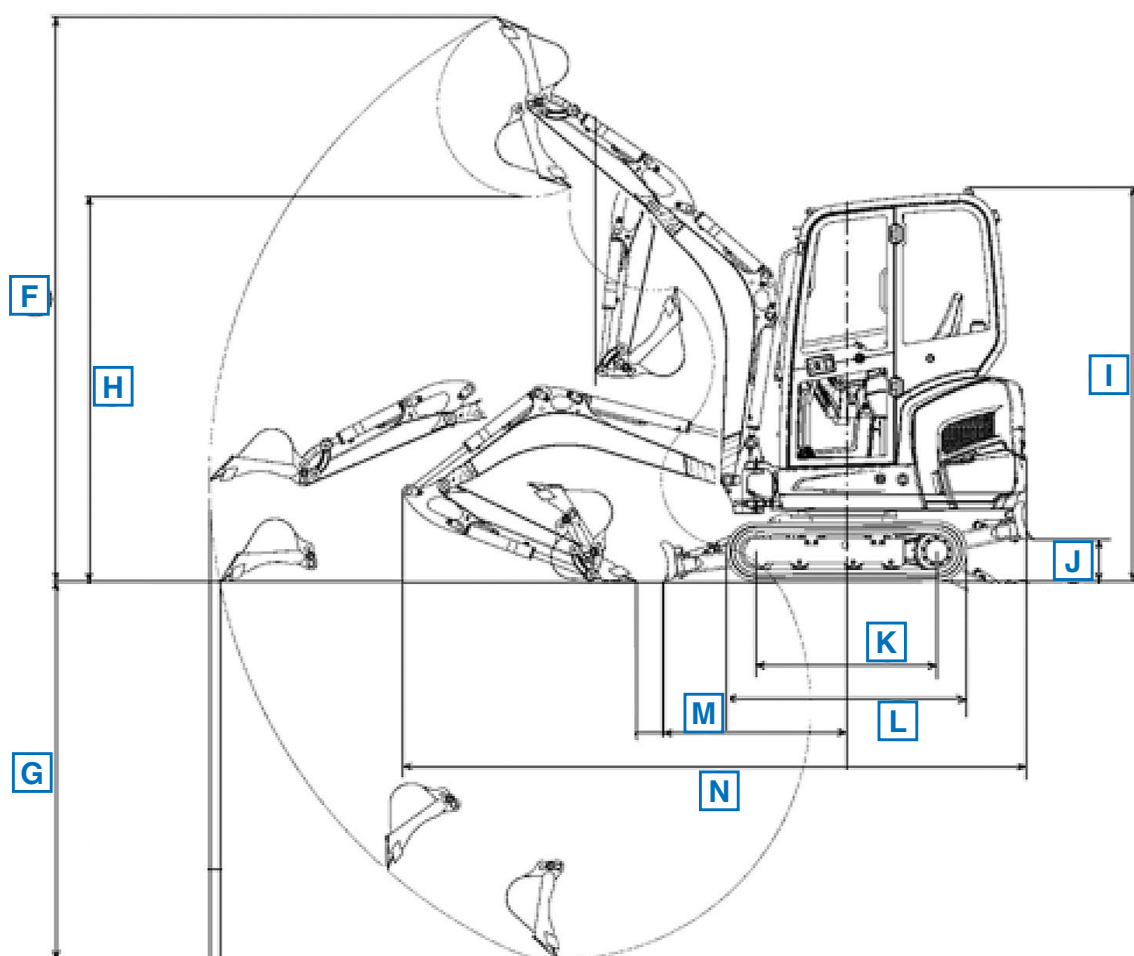
max. Aushubhöhe:  
4620 mm

fahrwerk ohne Ketten:  
1550 mm

länge der Ketten:  
1900 mm

Max. Schwenkradius:  
2160 mm

länge Kette  
zu Planierschild:  
350 mm



HE-28	<b>A</b> 500	<b>B</b> 1400	<b>C</b> 300	<b>D</b> 1200	<b>E</b> 1100	<b>F</b> 4620	<b>G</b> 2940
HE-28	<b>H</b> 2900	<b>I</b> 2400	<b>J</b> 295	<b>K</b> 1550	<b>L</b> 1900	<b>M</b> 350	<b>N</b> 4440



